

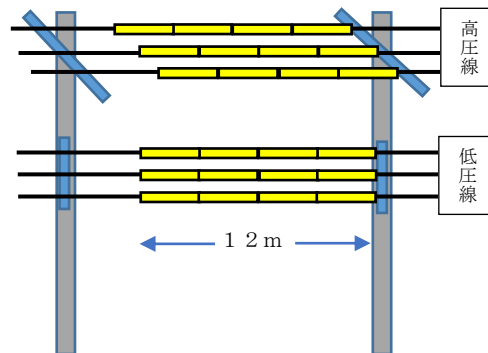
防護管取付・取外工事費単価

単価内容		単位	金額（税込）	
			変更前 取付希望期間（開始日） 2025年10月31日以前	変更後 取付希望期間（開始日） 2025年11月1日以降
基本単価	取付・取外等の協議＋基本工事費用	件	58,300円	62,700円
加算単価① （資材代含む）	高・低圧線（引込線）用 防護管取付・取外費用	30m毎	19,800円	27,500円
	機器（変圧器、開閉器）用 防護管取付・取外費用	台	23,100円	変更無し
加算単価② （資材代含む）	高・低圧線（引込線）用 防護管取付期間延長費用	30m毎	3,300円	4,400円
	機器（変圧器、開閉器）用 防護管取付期間延長費用	台	7,700円	変更無し
加算単価③	事前現場立会い費用	回	11,000円	
中途解除費用		件	11,000円	

- ※ 基本単価は、申込者、工事件名および防護管取付期間が同一であるものを1件とします。
ただし、防護管取付箇所が広範囲となる場合は、基本単価が2件以上になる場合があります。
- ※ 高・低圧線の縁廻し部分や引込口の防護具（シート類）取付は、加算単価①高・低圧線（引込線）防護管取付・取外費用に含みます。
なお、高・低圧線の縁廻し部分や引込口の防護具（シート類）取付のみの場合は、加算単価①高・低圧線（引込線）用防護管取付・取外費用を適用します。
- ※ 高・低圧線（引込線）には、支線、通信線等を含みます。
- ※ 計器用変成器の縁廻し部分防護は、加算単価①機器（変圧器、開閉器）用防護管取付・取外費用を適用します。
- ※ 防護範囲、取付期間により負担金額は異なります。
- ※ 取付期間1年以下は、加算単価①を適用します。
- ※ 取付期間1年超過は、加算単価①に加算単価②（1年毎）を加算します。
- ※ 下記については、別途費用がかかります。
 - ・防護管取付後に、追加取付申込する場合
 - ・防護管に異常（ずれ、外れ等）が発生し、修繕が必要な場合
 - ・離島での工事で船舶が必要な場合
- ※ 詳細な費用については、見積書にてご案内します。
- ※ 中途解除費用は、お客さまが見積書の内容を承諾後、防護管取付工事完了までの間の解除の場合に発生します。
- ※ 取付・取外に建設用仮足場を使用させていただく場合も上記単価を適用します。

(参考 施工例 1)

「高圧線 3 線、低圧線 3 線を 1 2 m 防護 (累計 7 2 m)」、「防護取付期間 1 年以下」、
「事前現場立会なし」、「離島なし」の場合。



		数量	単位	変更前		変更後	
				単価	計	単価	計
基本単価		1	件	58,300円	58,300円	62,700円	62,700円
加算単価① (資材代含む)	高・低圧線 用防護	3 ^{*1}	30m毎	19,800円	59,400円	27,500円	82,500円
合計 (税込) ^{*2}				-	117,700円	-	145,200円

※ 1 (高圧線 3 線 + 低圧線 3 線) × 1 2 m = 7 2 m

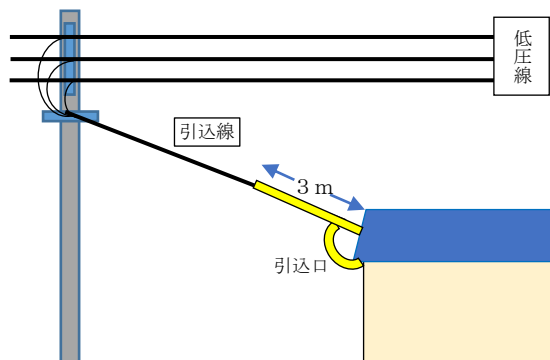
7 2 m ÷ 3 0 m = 2 . 4

小数点以下は切り上げし、数量は 3 となります。

※ 2 工事金額には取外費用も含まれます。

(参考 施工例 2)

「引込線 1 線 (累計 3 m) + 引込口部分」、「防護取付期間 1 年以下」、
「事前現場立会なし」、「離島なし」の場合。



		数量	単位	変更前		変更後	
				単価	計	単価	計
基本単価		1	件	58,300円	58,300円	62,700円	62,700円
加算単価① (資材代含む)	引込線用 防護	1 ^{*3}	30m毎	19,800円	19,800円	27,500円	27,500円
合計 (税込) ^{*4}				-	78,100円	-	90,200円

※ 3 引込線 1 線 × 3 m = 3 m

3 m ÷ 3 0 m = 0 . 1

小数点以下は切り上げし、数量は 1 となります。

引込口部分の防護具 (シート類) 取付・取外費用を含みます。

※ 4 工事金額には取外費用も含まれます。